

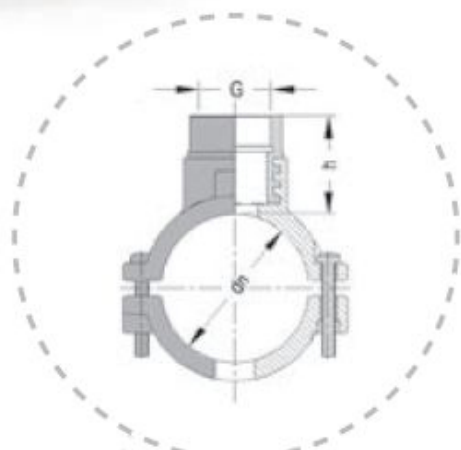
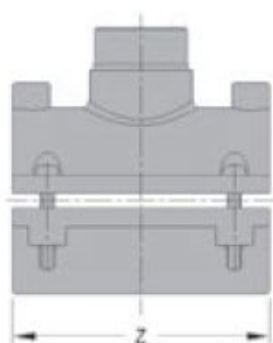
## HDPE tvarovky: elektrofúzna sedlová prechodová tvarovka



cod. 21.63

d <sub>n</sub>	Zvariteľnosť					
	SDR 26	SDR 17 - S8		SDR 11 - S5		SDR 9 - S4
	PE 80	PE 80	PE 100	PE 80	PE 100	PE 80
110x		•	•	•	•	•
125x		•	•	•	•	•
140x		•	•	•	•	•
160x	•	•	•	•	•	•

- zvariteľné EURO monovalentnou elektrofúznou jednotkou



d <sub>n</sub>	G	rozmery		hmotnosti
				vnutorný závit
		h	Z	PE 100
				SDR 11 - PN 16
110x	1" 1/2	45	160	1125
110x	2"	66	160	1125
125x	1" 1/2	46	160	1250
125x	2"	67	160	1250
140x	1" 1/2	47	160	1565
140x	2"	68	160	1565
160x	1" 1/2	48	160	2035
160x	2"	69	160	2035