

HDPE tvarovky: prechodka ocel/ PE 100



Objednávkové č.: 21.61



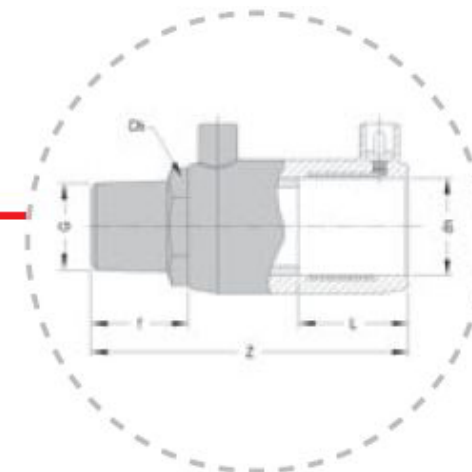
Objednávkové č.: 21.62

d _n	Zvariteľnosť				
	SDR 17 - S8		SDR 11 - S5		SDR 9 - S4
	PE 80	PE 100	PE 80	PE 100	PE 80
20			● ▲	● ▲	● ▲
25			● ▲	● ▲	●
32	● ▲	● ▲	●	●	●
40	● ▲	● ▲	●	●	●
50	● ▲	● ▲	●	●	●
63	●	●	●	●	●

● zvariteľné len EURO monovalentnou elektrofúznou jednotkou

▲ minimálna zvariteľná hrúbka steny 3 mm

d _n	G	rozмеры				hmotnosti	
		L	f	Z	C _h	cod. 21.61 vonkajší závit	
						PE 100 PN 16 - S5	
20	1/2"	33	23	93	24	115	
25	3/4"	33	23	93	30	150	
32	1"	38	33	115	36	320	
40	1" 1/4	43	32	120	45	495	
50	1" 1/2	49	33	133	52	675	
63	2"	55	40	151	67	1040	



d _n	G	rozмеры				hmotnosti	
		L	f	Z	C _h	cod. 21.62 vnútorný závit	
						PE 100 - PN 16 - S5	
20	1/2"	33	26	96	37	110	
25	3/4"	33	27	97	40	140	
32	1"	38	25	107	40	320	
40	1" 1/4	43	50	138	50	450	
50	1" 1/2	49	56	156	56	630	
63	2"	55	35	147	67	935	

