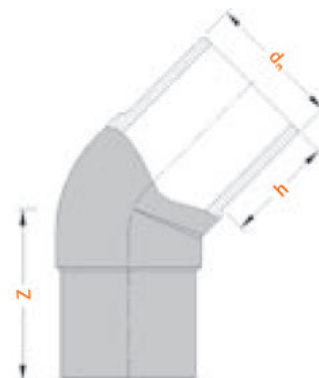


HDPE tvarovky: Koleno 45° PE 100



- **kompatibilita pri zvaraní na tupo:**
garantovaná pre rôzne PE, ale s rovnakou hrúbkou steny
- **kompatibilita pri elektrofúznom zvaraní:**
garantovaná pre rôzne PE a rôzne hrúbky steny.
- Neodporúčame zvaranie na tupo pri priemeroch < 63 mm



d _n	rozmery h Z		hmostnosti			
			PE80	PE100	PE100	PE100
			SDR 17 - S8		SDR 11 - S5	SDR 7,4
			PN 8	PN 10	PN 16	PN 25
32	50	60	●	●	40	50
40	60	71	55	●	65	90
50	60	74	80	●	105	145
63	67	88	125	●	195	255
75	73	98	210	●	290	390
90	83	112	●	330	480	640
110	87	120	●	495	740	1050
125	87	127	●	740	1045	1500
140	92	139	●	930	1405	2040
160	100	152	●	1365	2005	2860
180	125	183	●	2300	3285	●
200	130	197	●	3150	4360	●
225	135	213	●	4170	6110	●
250	140	230	●	4900	7100	●
280			●	8200 ●	12600 ●	●
315	210	320	●	11400	16900	●
355			●	●	●	●
400			●	●	●	●

● nie je k dispozícii

● na požiadanie

● segmentová tvarovka