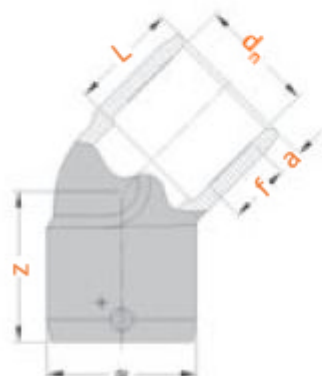


## HDPE elektrotvarovky: elektrotvarovkové koleno 45°



objednávkové číslo:  
21.16



dnam.	zvariteľnosť				
	SDR 17 - S8		SDR 11 - S5		SDR 9 - S4
dn	PE 80	PE 100	PE 80	PE 100	PE 80
32	● ▲	● ▲	●	●	●
40	● ▲	● ▲	●	●	●
50	● ▲	● ▲	●	●	●
63	●	●	●	●	●
75	●	●	●	●	●
90	●	●	●	●	●
110	●	●	●	●	●

- zvariteľné monovalentnou elektrofúznou jednotkou Euro
- ▲ min. hrúbka steny 3mm

d <sub>n</sub>	rozmery					hmotnosti
	d <sub>e</sub>	L	f	a	Z	PE 100
						PN 16 – S5
32	45	43	18	10	59	105
40	56	48	25	11	70	160
50	68	54	27	12	76	270
63	81	52	27	13	85	365
75	96	69	35	14	96	500
90	115	76	45	15	105	850
110	141	82	46	16	115	1280